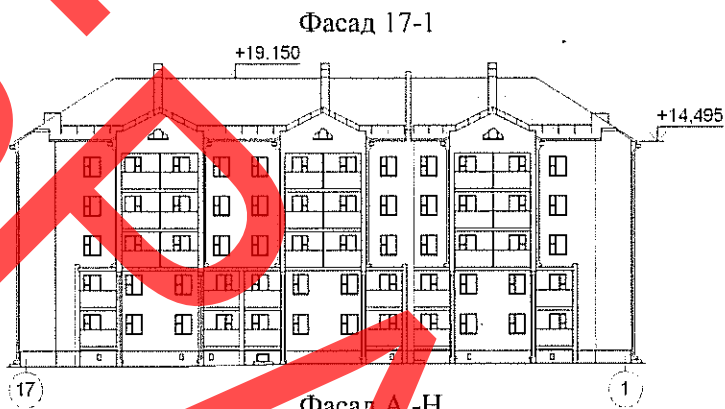


146

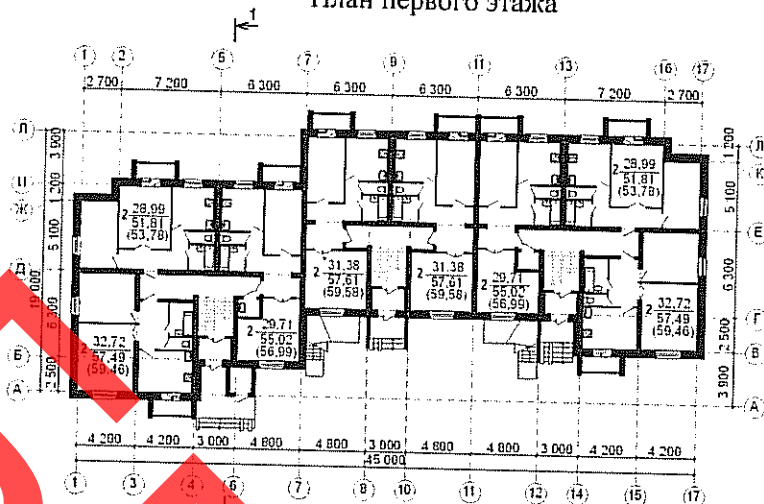
СК-2	СТРОИТЕЛЬНЫЙ КАТАЛОГ Часть 2 Предприятия, здания и сооружения	134/09-7
Республика Беларусь РУП «Минсктиппроект»	40-квартирный жилой дом ЖСПК - 9 в г.п. Октябрьский (поз.7)	
2010	Проект для повторного применения	На 6-ти страницах Страница 1



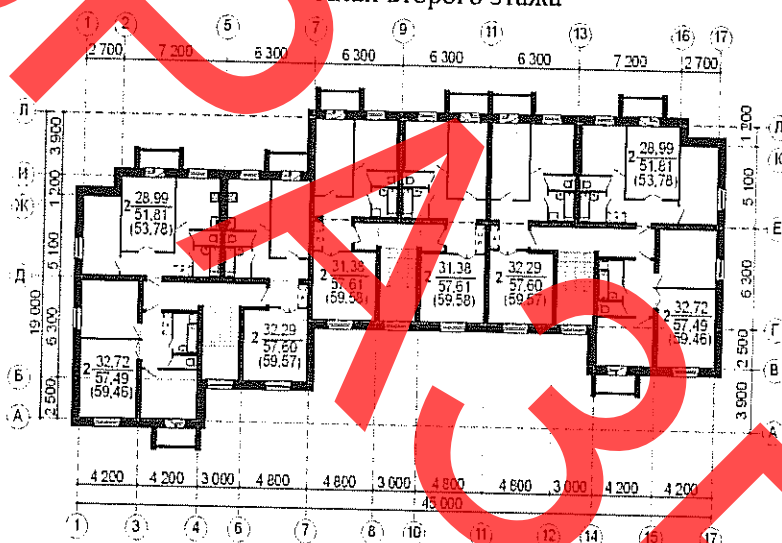
ЭКСПЛИКАЦИЯ КВАРТИР

Квартира (тип)	Кол-во	Площадь, м ²		Квартира (тип)	Кол-во	Площадь, м ²	
		жилых комнат	общая квартиры			жилых комнат	общая квартиры
Двухкомнатная	2	29,71	55,02	Двухкомнатная	4	31,38	59,58
Двухкомнатная	2	32,29	59,52	Двухкомнатная	6	31,38	59,71
Двухкомнатная	10	32,72	59,46	Двухкомнатная	3	32,29	59,70
Двухкомнатная	10	28,99	53,78	Двухкомнатная	3	32,29	59,71

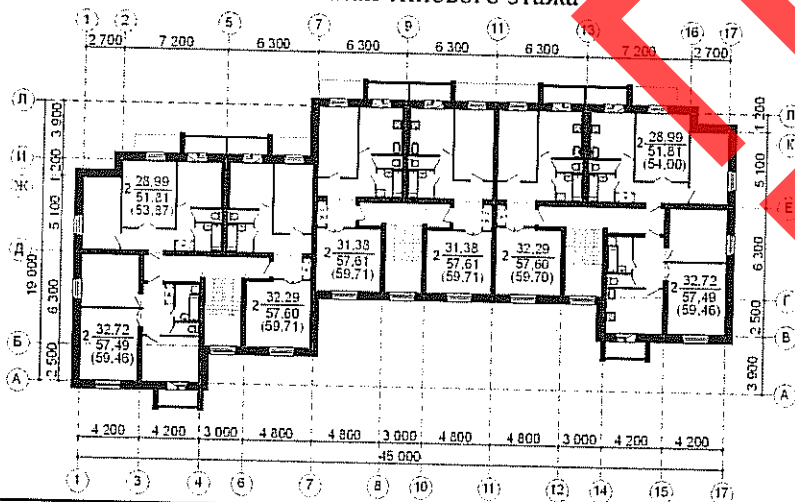
План первого этажа



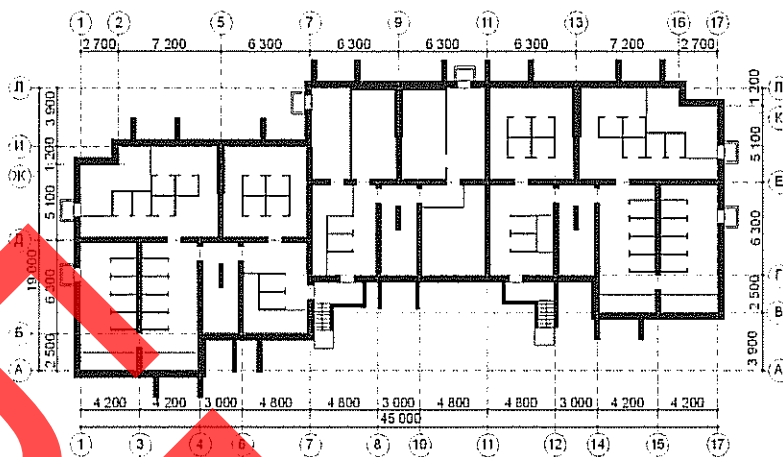
План второго этажа



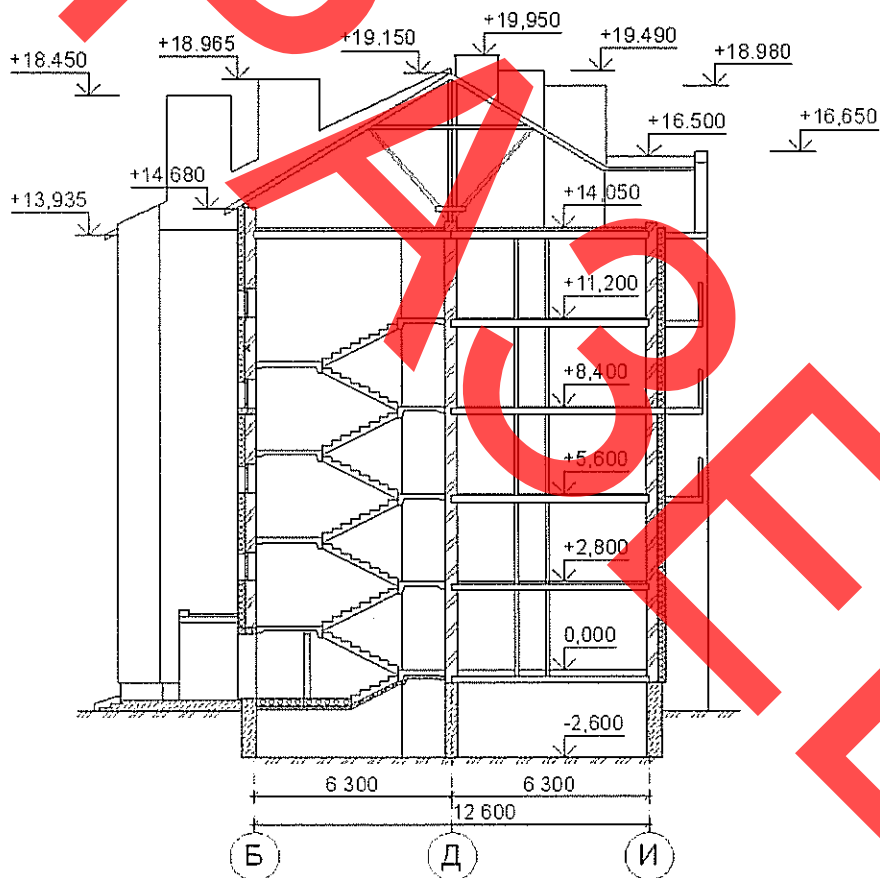
План типового этажа



План этажа



Разрез 1-1



ОБЛАСТЬ ПРИМЕНЕНИЯ

КЛИМАТИЧЕСКИЕ РАЙОНЫ
И ПОДРАЙОНЫ - II В.

РАСЧЕТНАЯ ТЕМПЕРАТУРА
НАРУЖНОГО ВОЗДУХА - минус 24 °С.

НОРМАТИВНОЕ ЗНАЧЕНИЕ
ВЕТРОВОГО ДАВЛЕНИЯ - 0,23 кПа.

НОРМАТИВНОЕ ЗНАЧЕНИЕ ВЕСА
СНЕГОВОГО ПОКРОВА - 0,80 кПа.

СТЕПЕНЬ ОГНЕСТОЙКОСТИ - IV
по СНБ 2.02.01-98.

КЛАСС ЗДАНИЯ ПО ПОКАЗАТЕЛЮ УДЕЛЬНОГО
РАСХОДА ТЕПЛОВОЙ ЭНЕРГИИ НА
ОТОПЛЕНИЕ И ВЕНТИЛЯЦИЮ - E

По Изменению №1 ТКП 45-2.04-196-2010

ИНЖЕНЕРНО-ГЕОЛОГИЧЕСКИЕ
УСЛОВИЯ - обычные.

ОРИЕНТАЦИЯ - частичная-ограниченная.

ИНЖЕНЕРНОЕ ОБЕСПЕЧЕНИЕ

ВОДОСНАБЖЕНИЕ - централизованное.

ГОРЯЧЕЕ ВОДОСНАБЖЕНИЕ - от
наружной сети.

КАНАЛИЗАЦИЯ - хозяйственно-бытовая в
наружную сеть

ОТОПЛЕНИЕ - от городской сети.

ВЕНТИЛЯЦИЯ - вытяжка с естественным
побуждением

ЭЛЕКТРОСНАБЖЕНИЕ - от внешней сети,
напряжение 220 В.

ГАЗОСНАБЖЕНИЕ - природный газ.

СВЯЗЬ И СИГНАЛИЗАЦИЯ - телефонизация,
радиофикация, телефикация, пожарная
сигнализация, домофон

ОСНАЩЕНИЕ ЗДАНИЯ

Газовая плита, мойка, раковина, унитаз, ванна.

СТРОИТЕЛЬНЫЕ КОНСТРУКЦИИ И ИЗДЕЛИЯ

Фундаменты - ленточные из сборных бетонных и железобетонных блоков.

Стены наружные - из силикатных камней с облицовкой снаружи блоками из ячеистого бетона.

Стены внутренние - из силикатного камня.

Перегородки - толщиной 120мм, 65 мм - из полнотелого керамического кирпича
пластического прессования, толщиной 100 мм - из блоков ячеистого бетона. Толщ. 240 мм
двухслойные с воздушным зазором 40 мм из блоков из ячеистого бетона

Перекрытия - из сборных железобетонных пустотных плит.

Лестницы - сборные железобетонные марши и площадки.

Заполнения проемов : двери наружные- металлические, внутренние- деревянные,
противопожарные, люк .

окна - деревянные с тройным остеклением.

Полы - линолеум, керамическая плитка, бетонные и грунтовые в подвале, цементно-
песчаные на лоджиях.

Кровля - скатная с деревянной стропильной системой, покрытие - асбестоцементные
листы. Над козырьками входов кровля рулонная.

Наибольшая масса монтажного элемента - 3,35 т (плита пустотная).

ОТДЕЛКА

НАРУЖНАЯ - улучшенная штукатурка, окраса водно-дисперсионной краской по грунтовке.

ВНУТРЕННЯЯ - потолки - улучшенная акриловая окраска, стены - улучшенная штукатурка,
обои, масляная, акриловая окраска.

40-квартирный жилой дом ЖСПК - 9 в г.п. Октябрьский (поз.7)		134/09-7		Страница 5	
ТЕХНИКО-ЭКОНОМИЧЕСКИЕ ДАННЫЕ И ПОКАЗАТЕЛИ			Всего	Удельные показатели на расчетную единицу	
Расчетная единица — 1 м ² общей площади квартиры			2320,86		
ТЕХНИЧЕСКИЕ ХАРАКТЕРИСТИКИ					
Площадь, м ²	Застройки		754,48	0,325	
	площадь жилого дома		3134,42		
Объем строительный, м ³	общий		12046,25	5,190 (общий)	
	в т.ч. подземной части		1834,61		
СТОИМОСТЬ СТРОИТЕЛЬСТВА					
Сметная стоимость млн. руб	общая		2569,58	1,107	
	в том числе	строительно-монтажных работ	2562,123	1,104	
		оборудования	7,458	0,0032	
МАТЕРИАЛОЕМКОСТЬ					
Цемент, т (удельные показатели, кг)	всего		444,18	0,1914	
	приведенный к М400		462,69	0,199	
Сталь, т (удельные показатели, кг)	всего		42,60	0,0184	
	приведенная к классу S240		45,68	0,0197	
Бетон и железобетон, м ³	всего		1210,04	0,521,	
	в том числе сборный		1023,96	0,4412	
Лесоматериалы, приведенные к круглому лесу, м ³			105,42	0,0454	
Кирпич, тыс. шт.			60,39	0,0260	
Камни силикатные, тыс. шт.			-		
Газосиликатные блоки, м ³			241034	0,1039	
РЕСУРСЫ НА ЭКСПЛУАТАЦИОННЫЕ НУЖДЫ					
Расход воды	холодной	расчетный, м ³ /сут	30,0	0,0129	
	горячей	расчетный, м ³ /сут	-		
Канализационные стоки, расчетный расход, м ³ /сут			30,0	0,0129	
Расход тепла	всего		расчетный, кВт	305,120	0,1315
	в том числе на отопление		расчетный, кВт	126,480	0,0545
Потребная электрическая мощность, кВт			64	0,0276	
Расход электроэнергии годовой, МВт·ч (удельные показатели, кВт·ч)			149,994	0,0646	
Расход газа		расчетный, м ³ /ч	10,0	0,0043	

ДОПОЛНИТЕЛЬНЫЕ ДАННЫЕ

Расчетный показатель – 1 м2 общей площади квартир. Сметная документация составлена в ценах 2006 г .

СОСТАВ ПРОЕКТНОЙ ДОКУМЕНТАЦИИ

Номер альбома	Наименование альбома
Альбом I	Архитектурно-строительные решения.
Альбом II	Внутренний водопровод и канализация. Отопление и вентиляция. Электроосвещение. Устройства связи. Охранно-переговорное устройство. Автоматизированная система контроля и учета электроэнергии (АСКУЭ). Газоснабжение
Альбом III	Сметы.

АВТОР

КУП "Институт Гомельоблстройпроект"
ул. Речицкая, 1А, 246050, г. Гомель

**УТВЕРЖДЕНИЕ И
ВВЕДЕНИЕ В ДЕЙСТВИЕ**

ЗАКЛЮЧЕНИЕ ЭКСПЕРТИЗЫ

ДРУП "Госстройэкспертиза по Гомельской области"
Заключение № 210 от 19.01.2010 г.

**ПОСТАВЩИК
ДОКУМЕНТАЦИИ**

КУП "Институт Гомельоблстройпроект"
ул. Речицкая, 1А, 246050, г. Гомель

Регистрационный номер _____